

# 実装基板リードワイヤカッター機用 超硬カッター刃

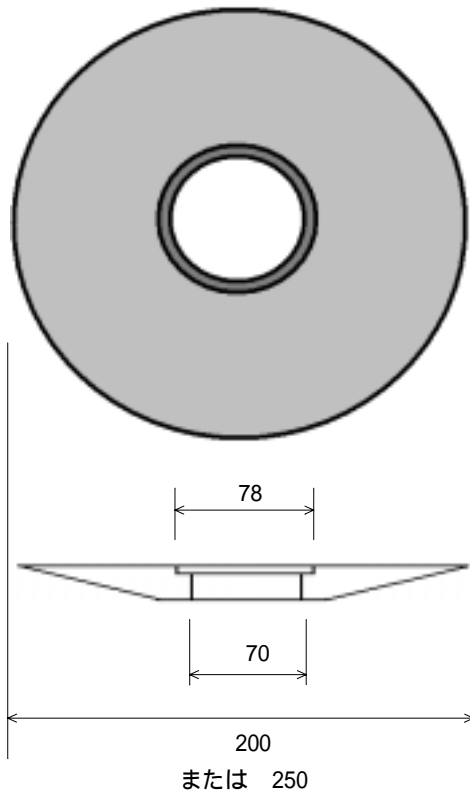


刃先から中心まで、タングステン・カーバイド  
焼結合金 (超硬材料) 100%のムク刃です

刃材質: 超硬合金D2材

中心部まで再研磨ができ、フルに使えます

材質が均一なため高速回転も安定しています



品番:	TCB-200S	TCB-250S
外径:	200mm	250mm
厚さ:	t3.5	t3.5
内径:	70mm	70mm

刃のメーカー: サンアロイ工業(株)、  
旧・東芝タンガロイ、ダイジェット工業、  
三菱マテリアル、または同等品  
(メーカー名はその都度、明示して  
の供給となります)